

Modularna horizontalna linija 900XP Plinski okrugli kotao 150lt indirektno grijanje - hermetički

STAVKA #: _____

MODEL #: _____

NAZIV #: _____

SIS #: _____

AIA #: _____

**391104 (E9BSGHIRFC)**150 lt plinski kotao sa
presostatom, indirektno
grijanje, hermetički

Kratke specifikacije

Br. stavke: _____

Prikladan za prirodni plin ili LPG. Za instalaciju na konzolnim sustavima, ali sadrži i fiksirajuće točke za mosnu konstrukciju. Izdržljivi plamenici od nehrđajućeg čelika imaju senzor plamena i zaštićeni pilot plamen. Vanjski paneli od nehrđajućeg čelika s obradom Scotch Brite. Dvostruko obložena gornja ploča izrađena je od 2mm debelog AISI 316 nehrđajućeg čelika prešanjem iz jednog komada te sadrži zaobljene rubove. Dvostruko obloženi poklopac izrađen je od 2mm debelog AISI 316 nehrđajućeg čelika. Duboko prešano korito sa zaobljenim kutevima izrađeno je od AISI 316 nehrđajućeg čelika. Model ima pravokutne bočne rubove kako bi se uravnotežili susjedni uređaji. Sadrži sigurnosni ventil za kontrolu radnog pritiska. Ograničavanje temperature za regulaciju snage omogućuje preciznu temperaturu kuhanja. Sadrži i hermetički poklopac s zračnom izolacijom u oblozi s brtvom koja ne propušta vodu, sigurnosnim ventilom i čvrstom ručkom za kuhanje pod nešto povišenim pritiskom (0,05 bar). Opremljen s košarom od dva dijela za kuhanje tijesta koja je prilagođena dimenzijama kotla.

Glavne značajke

- Hermetički poklopac s izolacijom zraka u oblozi, brtva koja ne propušta vodu, sigurnosni ventil i čvrsta ručka, za zatvoren sustav kuhanja pod nešto povišenim pritiskom (0,05 bar).
- Okrugli kotao prikladan za kuhanje, sotiranje i parenje jela.
- Hrana se ravnomjerno grije na dnu i bočnim stanicama kotla putem indirektnog sustava grijanja koje koristi interno proizvedenu saturiranu paru pri 110°C u međuprostoru.
- Vanjski ventil za ručni ispušt zrak dopušta otpust viška pare nakupljene tijekom grijanja.
- Certifikat zaštite od vode: IPX5.
- Manometar za kontrolu ispravnosti funkcija kotla.
- Kontrola razine snage putem regulatora.
- Zaštita od niske razine vode preko sigurnog termostata.
- Sigurnosni ventil izbjegava previsoki tlak pare u oblozi kotla.
- Brza reakcija, bez prelaska dozvoljenih razina temperatura.
- Velika odvodna pipa za sigurno i jednostavno pražnjenje sadržaja kotla.
- Ergonomičan: dubina korita čini mješanje hrane jednostavnim, čak i kod osjetljivih jela.
- Crijevo za pražnjenje i pipa jednostavno se čiste sa vanjske strane.
- Solenoidni ventil za nadopunu tople ili hladne vode.
- Ravna, velika površina ima jednostavan pristup za čišćenje.
- Specijalni dizajn kontrolnih regulatora štiti od ulaska vode.
- Minimalna nosivost za ispravno funkcioniranje je 20 litara.

Konstrukcija

- Kotao s dvostrukom oblogom uz visokokvalitetnu termalnu izolaciju, uštedu energije i niske emisije topline u radni okoliš.
- Prešano korito s dvostrukom oblogom, izrađenom od 316 AISI nehrđajućeg čelika.
- Izdržljivi grijači izrađeni od nehrđajućeg čelika sa sigurnosnim prekidačem plina (za sprječavanje curenja plina u slučaju gašenja plamena), zaštićenim pilot plamenom i optimalnim sagorijevanjem.
- Svi vanjski paneli od nehrđajućeg čelika s površinskom obradom Scotch Brite.
- Model ima pravokutne bočne rubove kako bi se uravnotežili susjedni uređaji i izbjegle zamke nečistoća u prorezima.
- Hermetički poklopac je uravnotežen oprugom.

Održivost

- Kotao s dvostrukom oblogom uz visokokvalitetnu termalnu izolaciju, uštedu energije i niske emisije topline u radni okoliš.
- Hermetički poklopac za smanjenje vremena

ODOBRENJE: _____



Electrolux
PROFESSIONAL

**Modularna horizontalna linija
900XP Plinski okrugli kotao 150lt
indirektno grijanje - hermetički**

pripreme i potrošnje energije.

- Zatvoren sustav grijanja-bez gubitaka energije.
- Indikator pritiska prati potrošnju energije i vode.

Uključena dodatna oprema

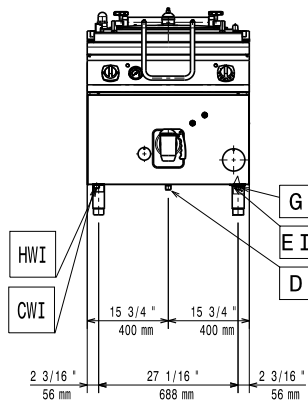
- 1 x Antikorozivni dodatak vodi za plinske kotlove PNC 927222

Opcijska dodatna oprema

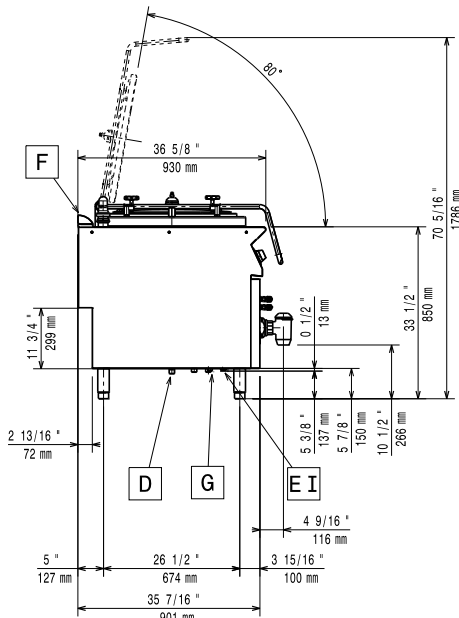
- Pribor za brtvljenje spojeva PNC 206086
- Odvod plinova - promjer 150 mm PNC 206132
- Adapter za dimnjak - promjer 150 mm PNC 206133
- Set 4 kotača - 2 zakretna sa kočnicama, obavezno se instalira nosač baze i kotači PNC 206135
- Komplet noga s prirubnicama PNC 206136
- Prednji sokl za ugradnju na beton - 800mm PNC 206148
- Prednji sokl za ugradnju na beton - 1000mm PNC 206150
- Prednji sokl za ugradnju na beton - 1200mm PNC 206151
- Prednji sokl za ugradnju na beton - 1600mm PNC 206152
- Prednji sokl za element od 800 mm (nije predviđen za postolje hladnjaka/zamrzivača) PNC 206176
- Prednji sokl za element od 1000 mm (nije predviđen za postolje hladnjaka/zamrzivača) PNC 206177
- Prednji sokl za element od 1200 mm (nije predviđen za postolje hladnjaka/zamrzivača) PNC 206178
- Prednji sokl za element od 1600 mm (nije predviđen za postolje hladnjaka/zamrzivača) PNC 206179
- Par bočnih sokla (nisu predviđene za postolje hladnjaka/zamrzivača) PNC 206180
- Par panela za servisni kanal za pojedinačnu ugradnju PNC 206181
- Par panela za servisni kanal za ugradnju leđa na leđa PNC 206202
- Komplet 4 noge za ugradnju na beton (nisu predviđene za 900 line samostojeći grill) PNC 206210
- Dimnjak za elemente širine 1 modula, promjer 150 mm PNC 206246
- Pribor za automatsko snižavanje tlaka u duplikatoru za indirektno i hermetičke kotlove 100/ 150 litara PNC 206279
- Nastavak za dimnjak 800 mm PNC 206304
- Nosači postolja za nogice ili postolja - 800 mm (700/900) PNC 206367
- Nosači postolja za nogice ili kotači - 1200 mm (700/900) PNC 206368
- Nosači postolja za nogice ili kotače -1600 mm (700/900) PNC 206369
- Nosači postolja za nogice ili kotače - 2000mm (700/900) PNC 206370
- Stražnji panel - 800 mm (700/900) PNC 206374
- Stražnji panel 1000 mm (700/900) PNC 206375
- Stražnji panel - 1200 mm (700/900) PNC 206376
- Mrežasta rešetka za dimnjak, 400 mm, (700/900 XP) PNC 206400

- Par bočnih pokrovnih panela za samostojeće uređaje PNC 216134
- Kolica s bazenom za dizanje i micanje PNC 922403
- 2- odjeljka univerzalna košara za 150lt kotlove PNC 925019
- Antikorozivni dodatak vodi za plinske kotlove PNC 927222
- Regulator pritiska za plinske uređaje PNC 927225

Prednja/e



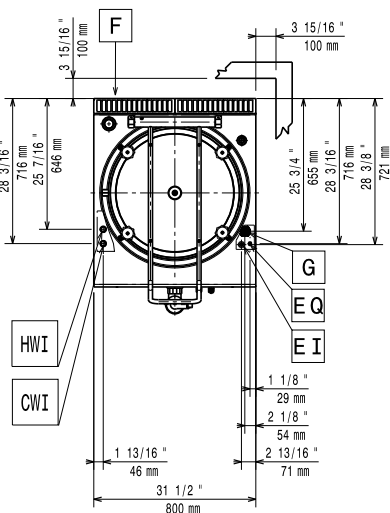
Bočna/o



CWI = Ulaz hladne vode
 D = Ispari
 EI = Električni priključak
 G = Priključak plina

HWI = Ulaz tople vode

Gornja/e



Električki

Napon napajanja: 220-230 V/1 ph/50 Hz
 Ukupna snaga: 0.1 kW

Plin

Snaga plina: 24 kW
 Standardna priprema za plin: Prirodni plin G20 (20mbar)
 Opcija vrste plina: LPG, prirodni plin
 Ulaz plina: 1/2"

Ključne informacije:

Vanjske dimenzije, visina: 391104 (E9BSGHIRFC) 900 mm
 Korisni kapacitet posude: 143 lt
 Promjer (okrugle) posude: 600 mm
 Vanjske dimenzije, širina: 800 mm
 Vanjske dimenzije, dubina: 930 mm
 Neto težina: 145 kg
 Transportna težina: 148 kg
 Transportna visina: 1240 mm
 Transportna širina: 1110 mm
 Transportna dubina: 860 mm
 Transportni volumen: 1.18 m³

Nema potrebe za razmakom ukoliko je stražnja strana uređaja uz zid koji nije od zapaljivih materijala. Ukoliko je zid od zapaljivog materijala potreban je razmak od minimalno 50mm.

Grupa certifikata: N9PIG